

# Уплотнения для целлюлозно-бумажной промышленности

- Специальные уплотнения, разработанные для установки в насосы мировых брендов
- Не требуют доработки насоса
- Для заказа уплотнений достаточно марки насоса или заводского номера уплотнения



## Материалы пар трения:

- углерадит (А, В)
- карбид вольфрама (U<sub>3</sub>)
- карбид кремния (Q<sub>1</sub>, Q<sub>2</sub>)
- керамика Al<sub>2</sub>O<sub>3</sub> (V)
- специальная хроммолибденовая сталь (Е)

## Вторичные уплотнения:

- фторкаучук, FKM (V)
- нитрильная резина (P)
- этиленпропиленовая резина, EPDM (E)
- перфторкаучук, FFKM (например Kalrez®)
- фторкаучук в оболочке из фторопласта, FEP

## пружины:

- X12CrNi17.7

## прочие металлические детали:

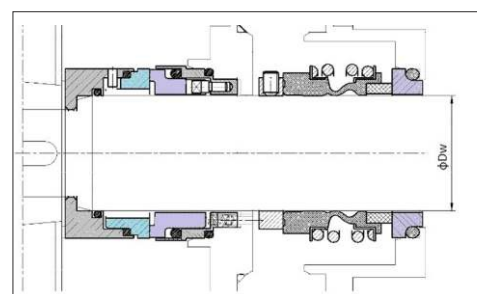
- нержавеющая сталь 316L



## для насосов ANDRITZ марок S, SF:

- **UCA ADR** - одинарные многoprужинные уплотнения со стороны продукта
- **NM-AR** - уплотнения с резиновым сильфоном (со стороны продукта или привода)
- **UCD ADR** - двойные картриджные

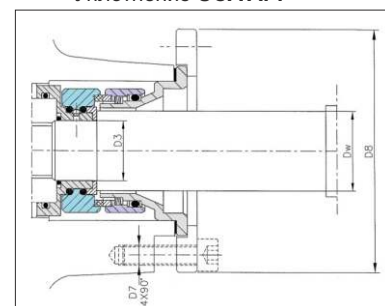
## Уплотнения UCA ADR и NM-AR



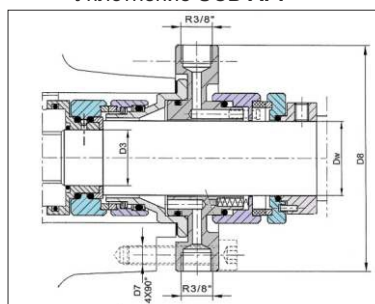
## для насосов SULZER AHLSTROM серий APP/APT

- **UCA APP** - одинарное уплотнение
- **UCC APP** - одинарное уплотнение с промывкой
- **UCD APP** - двойное уплотнение;

## Уплотнение UCA APP



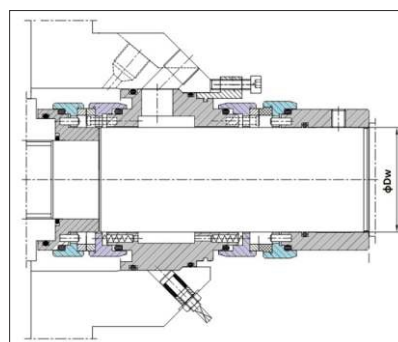
## Уплотнение UCD APP



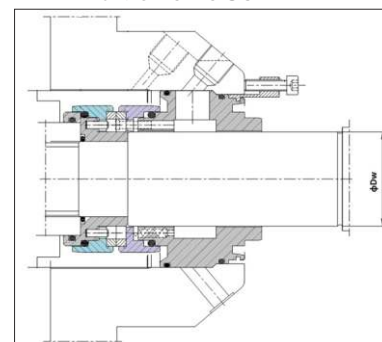
## для насосов SULZER серий A, AHLSTAR

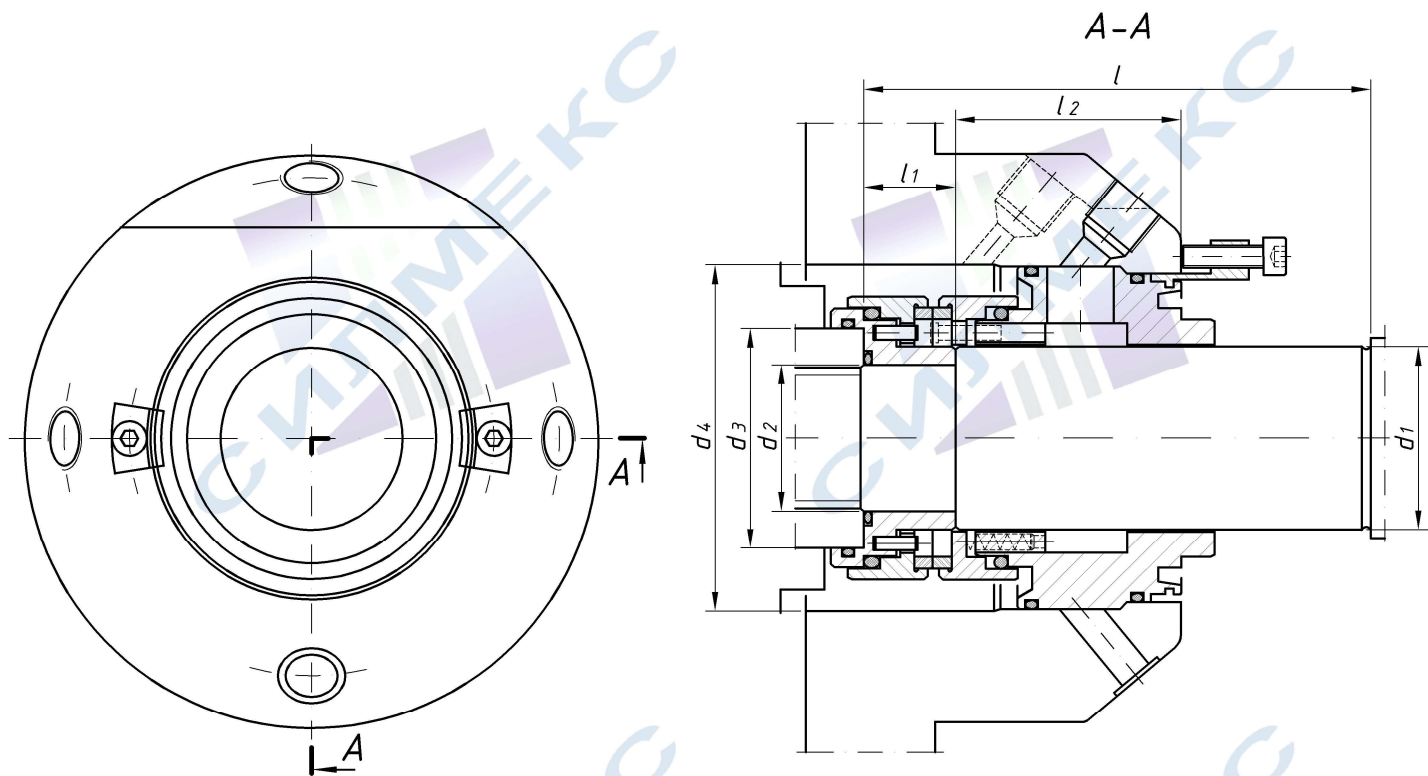
- **UCA AHL** - одинарное уплотнение
- **UCD AHL** - двойное уплотнение

## Уплотнение UCD AHL



## Уплотнение UCA AHL





$d_1$	$d_2$	$d_3$	$d_4$	$l_1$	$l_2$	$l$
30	27	40	71	20	54,5	124,5
40	30	50	79	20	64	136
50	40	60	94	25	62	139
60	45	76	104	25	64	180